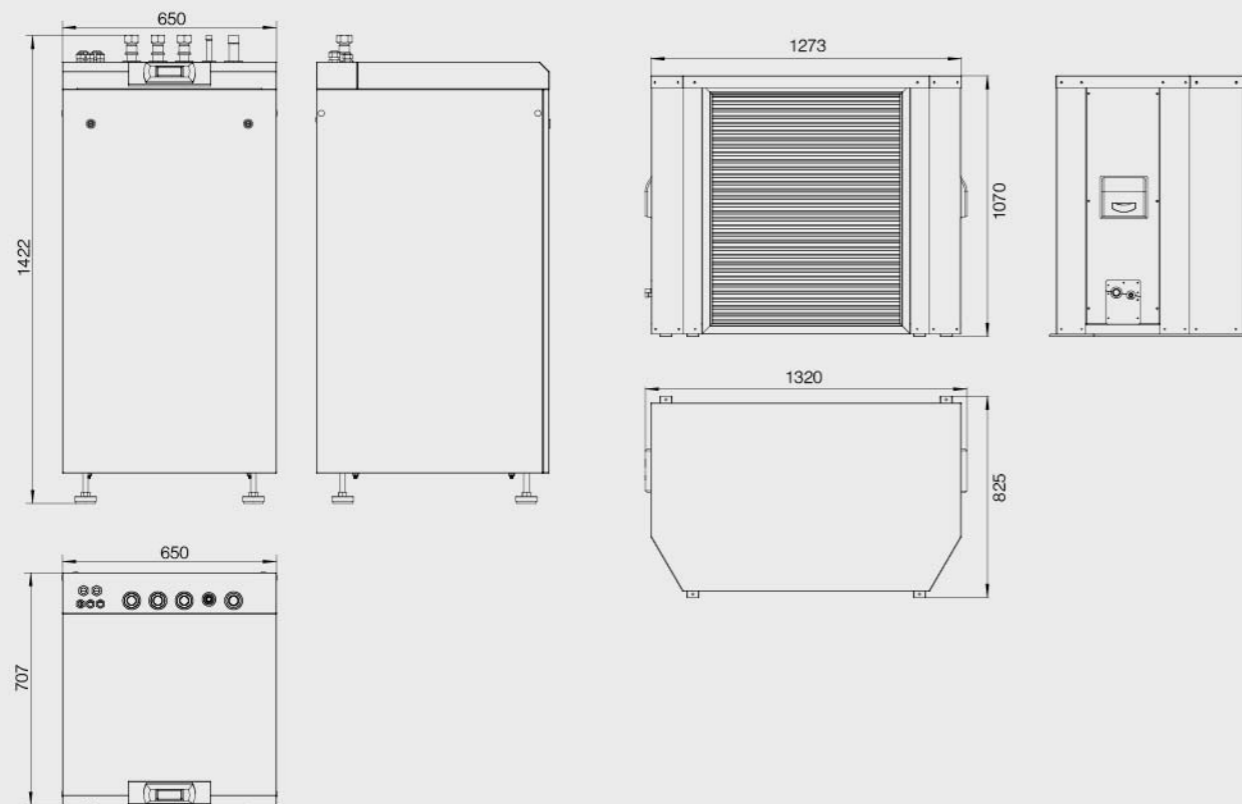


Konstruktionsmaße



Airobloc

AIROBLOCK-WÄRMEPUMPEN

Keram Umweltenergie GmbH

Am Lindenberg 3, 07616 Bürgel, Deutschland

Tel: +49 180 5050 052

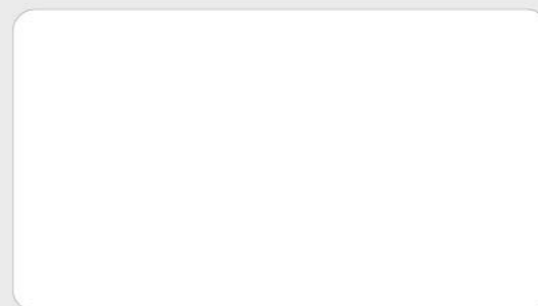
Fax: +49 180 5050 053

E-mail: info@airobloc.com

www.airobloc.com



Ihr Fachhändler:



ALW

Luft-Wasser Wärmepumpe

www.airobloc.com



Airobloc



Mit dem Kauf eines Airobloc Produktes haben Sie sich für Qualität, Servicefreundlichkeit und Energieeffizienz entschieden.

Alle Fertigungsabläufe unterliegen strengen Qualitätskontrollen. Das beginnt bei der Eingangskontrolle aller eingesetzten Bauteile und Materialien. Durch die Verwendung hochwertiger Pulverbeschichtungen in Verbindung mit Materialien wie Edelstahl werden die Produkte über viele Jahre vor Umwelteinflüssen geschützt. Alle wichtigen Qualitätskontrollen werden doppelt ausgeführt. Die Überprüfung von unabhängigen Mitarbeitern hilft uns dabei Fehler nahezu zu vermeiden. Eine Endkontrolle mit ausgiebigen Funktionstests vor Auslieferung sichert uns eine gleichbleibend hohe Qualität.

Zusammen mit unseren Fachpartnern haben wir unsere Geräte mit konstruktiven Lösungen für diesen Serviceeinsatz vorbereitet. Alle relevanten Bauteile sind leicht zugänglich und können im Servicefall problemlos ausgetauscht werden. Alle Anschlüsse sowie auch die elektrischen Baugruppen sind gut erreichbar. Durch diese konstruktive Besonderheit können in Zukunft Service- oder etwaige Reparaturkosten reduziert werden. Die optionale Internetanbindung bietet umfangreiche Funktionen zur Steuerung der Heizungsanlage per Smartphone oder Computer. Diese Funktion bietet dem Kunden höchsten Komfort verbunden mit der Möglichkeit zusätzliche Energieersparnis zu realisieren.

Für alle Geräte besteht die Möglichkeit einer erweiterten 5-Jahres Systemgarantie in Verbindung mit einem Wartungsvertrag bei einem unserer autorisierten Fachpartner.



Bautzen



Berlin



Floh-Seligenthal

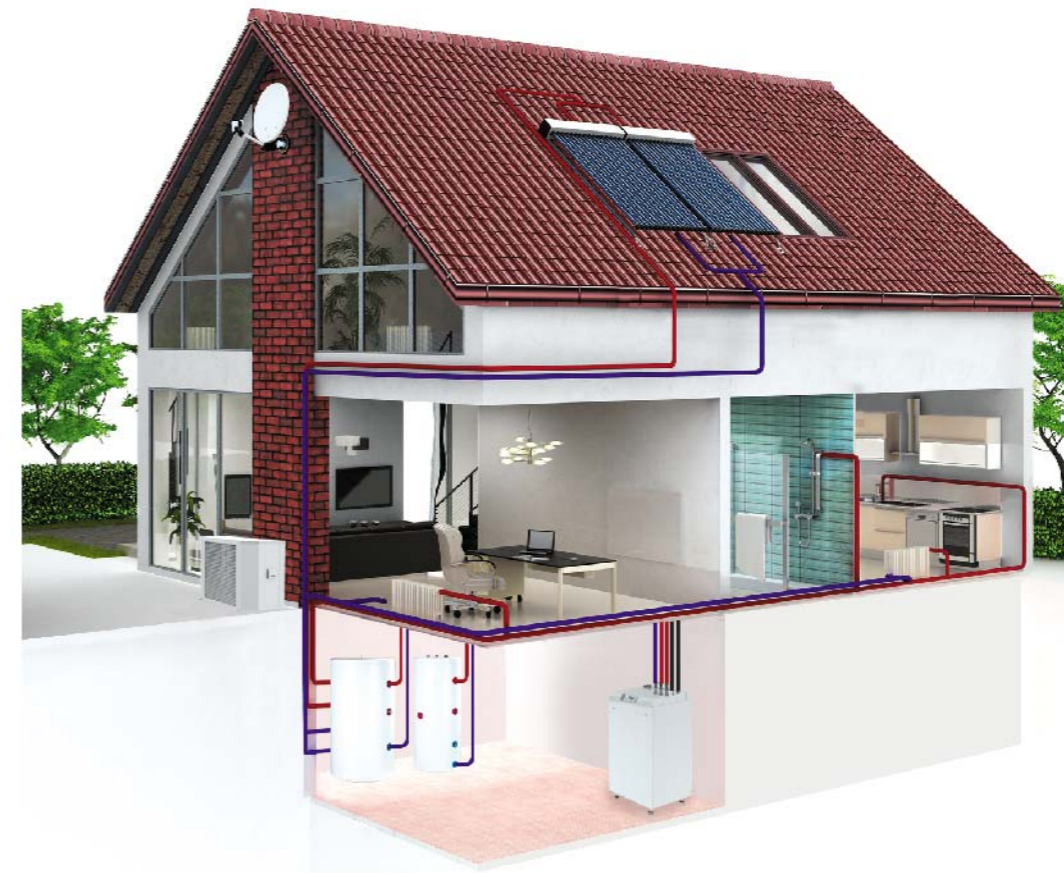


Gera

SYSTEMAUFBAU

Die ALW-Serie wurde speziell für den Einsatz in Ein- und Mehrfamilienhäusern aber auch für gewerbliche Objekte entwickelt. Besonderes Augenmerk wurde hier auf niedrige Betriebskosten und niedrige Lautstärke gelegt.

Durch den Einbau einer „Airobloc“ ALW-Wärmepumpe können alle Anforderungen hinsichtlich Beheizung, Klimatisierung und Warmwasserbereitung abgedeckt werden. Insbesondere in Kombination mit Fußbodenheizung und Gebläsekonvektoren wird ein Höchstmaß an Komfort und Energieersparnis erreicht. Gegenüber fossilen Brennstoffen wie Öl und Erdgas beträgt die Ersparnis hier bis zu 60%.



Fußbodenheizung



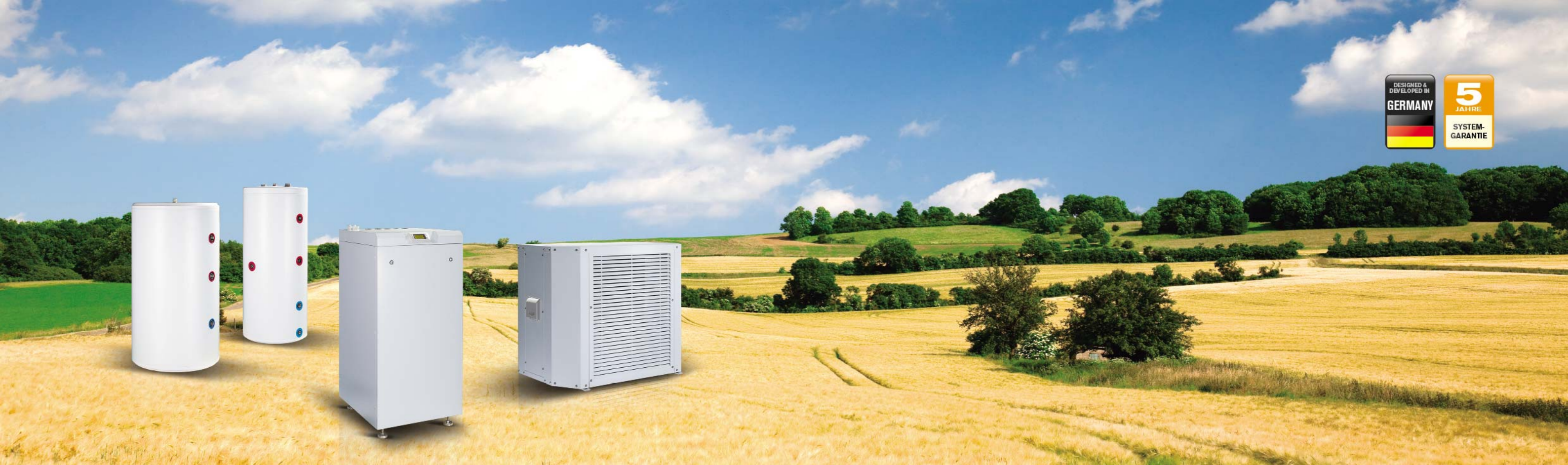
Heizkörper



Gebläsekonvektor



Warmwasser



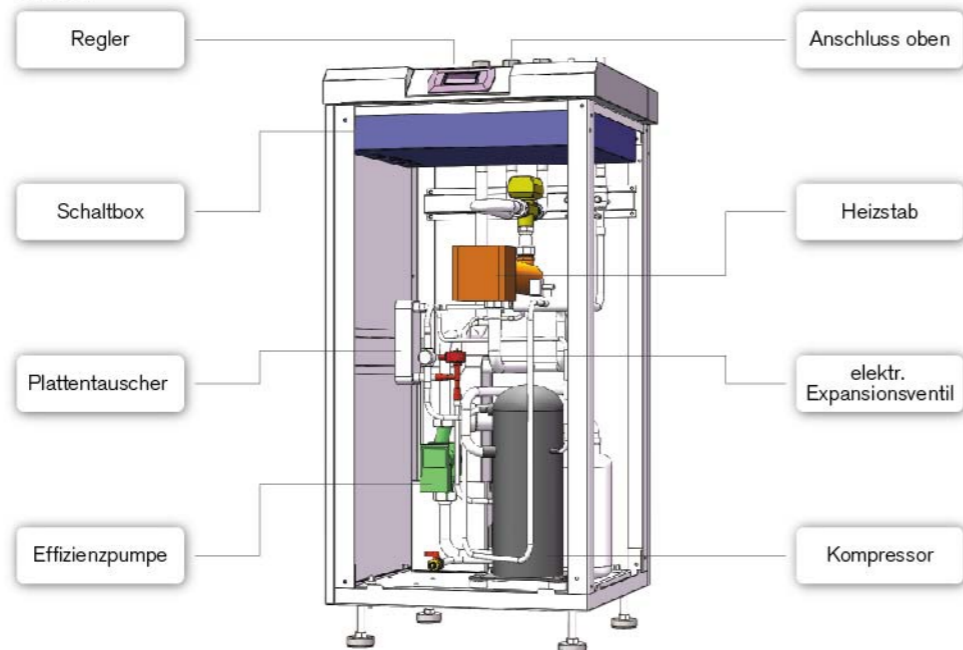
Systemgarantie

In Verbindung mit einem Wartungsvertrag bei einem autorisierten Vertragspartner von Aioblock, gewähren wir 5 Jahre Systemgarantie auf alle relevanten Bauteile wie Kompressor, Plattentauscher, Ventilator und Verdampfer. Die Systemgarantie haftet nicht für fehlerhafte Installation, höhere Gewalt oder Fremdverschulden. Die Garantie beginnt mit dem Datum der Inbetriebnahme durch den autorisierten Fachpartner und beinhaltet kostenlose Ersatzteillieferung im Servicefall. Die verlängerte Systemgarantie von 5 Jahren kann nur in Verbindung mit einem Wartungsvertrag gewährt werden. Ausführliche Informationen erhalten Sie von Ihrem Fachpartner.



SYSTEMKOMPONENTEN

Hochwertigste Komponenten Deutscher und Europäischer Hersteller tragen unserem Qualitätsanspruch Rechnung. Unter anderem durch den Einsatz drehzahl geregelter energiesparender EC Ventilatoren z.B. von Ziehl-Abegg Deutschland und den Einbau von Energieeffizienzumwälzpumpen von Wilo lassen sich die Betriebskosten nochmals deutlich reduzieren. Der optionale Elektroheizeinsatz bietet im Servicefall mehr Betriebssicherheit. Der äußerst robuste Scrollkompressor leistet über viele Jahre zuverlässige Dienste.



Aioblock-Technologie



Großer Verdampfer

Verdampfer mit großem Lamellenabstand von 3.5 mm zur Reduzierung der Lautstärke



Servicefreundlich

Servicefreundliche Konstruktion garantiert einfachen Zugang zu allen Komponenten



Expansionsventil

Steigerung der Energieeffizienz um bis zu 15 % durch Einsatz des elektronischen Expansionsventils



EC-Ventilator

Besonders leiser drehzahl geregelter, stromsparender Ventilator in EC-Technologie



Carel-Regler

Intelligente witterungsgeführte Regelung, Hoch- und Niederdruckanzeige über Display



Außeneinheit

Moderne Außeneinheit, verzinkt und pulverbeschichtet optional in Edelstahlgehäuse



Copeland-Verdichter

EVI-Technologie für höchste Vorlauftemperaturen bis 60°C im kalten Klima



Effizienzpumpe

Eingebaute Energieeffizienzpumpe von Wilo oder Grundfoss



VORTEILE IM ÜBERBLICK

- alle Funktionen in einem Gerät Heizen/Kühlen/Warmwasserbereitung
- höchste COP-Werte z.B. 4.2 bei 2°C Außentemperatur und 35°C Vorlauf
- große Lamellenabstände am Außenverdampfer für besseres Abtauverhalten
- Außenverdampfer optional in Edelstahl
- leiseste energiesparende drehzahlregelte EC-Ventilatoren
- optional Eulenflügellüfter Ziehl-Abegg in EC-Technologie
- robuster Scroll-Verdichter optional mit EVI-Technologie für kalte Gegenden
- elektronisches Expansionsventil serienmäßig
- eingebaute Energieeffizienzpumpe
- eingebautes Dreiwegeventil, optional eingebauter Elektroheizeinsatz
- Sanftanlauf und Phasenüberwachung als Standard

Technisches Datenblatt Luft-Wasser-Wärmepumpe ALW-EVI Serie

Modell		ALW-09N3A-EVI	ALW-16N3A-EVI	ALW-28N3A-EVI		
Aufnahme-/Abgabeleistung bei A2/W35	KW	7.85/2.11	13.6/3.50	24.80/6.4		
Aufnahme-/Abgabeleistung bei A2/W50	KW	7.75/2.77	13.5/4.55	24.60/8.28		
Aufnahme-/Abgabeleistung bei A7/W35	KW	9.15/2.17	15.5/3.55	28.50/6.55		
Aufnahme-/Abgabeleistung bei A7/W50	KW	9.25/2.82	15.8/4.85	28.80/8.74		
Aufnahme-/Abgabeleistung bei A10/W35	KW	9.85/2.21	17.1/3.63	31.5/6.85		
Aufnahme-/Abgabeleistung bei A-7/W35	KW	5.50/2.05	9.60/3.50	17.8/6.35		
Elektroheizeinsatz	KW	3/6/9	3/6/9	3/6/9		
Anlaufstrom	A	26	32	40		
Maximaler Betriebsstrom Kompressor	A	7.8	11.2	19.5		
Spannungsversorgung			3N~400V50Hz			
Kältemittel/ Kältemittelmenge		R407C/6.5kg	R407C/9.0kg	R407C/10.0kg		
Abtausystem			Heißgasabtauung			
Maximaler Arbeitsdruck	MPa	3.0	3.0	3.0		
Minimaler Arbeitsdruck	MPa	0.15	0.15	0.15		
Kompressor		Scroll-Kompressor	Scroll-Kompressor	Scroll-Kompressor		
Heizung	Volumenstrom (nominal)	l/s	0.42	0.75	1.35	
	Aufnahmeleistung Umwälzpumpe	KW	0.045	0.045	0.18	
	Verfügbare externer Druck	KPa	30	30	50	
	Wärmetauscher			Edelstahl-Plattenwärmetauscher		
	Maximaler Druck im Heizungskreislauf	MPa	0.3	0.3	0.3	
	Heizkreisanschlüsse	Kupfer	28	28	35	
Maximale Vorlauftemperatur	°C	55~60	55~60	55~60		
Warmwasser	Warmwasseranschlüsse		DN 1"	DN 1 1/4"		
	Maximale Warmwassertemperatur	°C	60	60	60	
Sonstiges	Niedrigster Arbeitsbereich	°C	-25/50	-25/50	-25/50	
	Höchster Arbeitsbereich	°C	35/55	35/55	35/55	
	Lautstärke Inneneinheit	dB(A)	42	42	45	
	Lautstärke Außeneinheit	dB(A)	40	40	48	
	Schutzklasse			IPX1		
	Maße Außeneinheit	Länge	mm	1320	1320	1320
		Breite	mm	780	780	780
	Gewicht Inneneinheit	Höhe	mm	1070	1070	1070
		Kg		120	130	150
	Gewicht Außeneinheit	Länge	mm	710	710	710
Breite		mm	650	650	650	
Gewicht	Höhe	mm	1330	1330	1330	
	Kg		170	180	190	

※ In Anlehnung an EN14511



ALW Luft-Wasser Wärmepumpe

